



2017 オーディオテストソリューション

APx500 オーディオテストソフトウェア
多機能かつパワフルなオーディオテスト環境

APx シリーズ オーディオアナライザ
最先端オーディオテストを実現

APx デジタル入出力オプション
各種デジタルインターフェース

電気音響テスト
開発設計、製造工程向けメジャメントソリューション

アクセサリ・ユーティリティ
オーディオテストにパフォーマンスとリライアビリティを

汎用性が高くパワフルな オーディオテストを体験する

リニューアルされたソフトウェア・プラットフォームとパワフルな APx オーディオアナライザシリーズで、かつてない柔軟性とユーザビリティを体験してください。

この大胆に新しくなったインターフェースによりユーザーは使い勝手のよい2つの異なるモードを手に入れることができました。さまざまなパラメータに追従してデバイスの動作を可視化するベンチモード、そして高速な製造工程テストや自動測定を可能にするシーケンスモードのどちらかを選択することができます。



HDMIメタデータの変更をトラッキングする
APx500測定ソフトウェアのメタデータ・レコーダ



APx500 ユーザーインターフェースに
よる24ビット、1 MHz FFT
スペクトラム・モニタ表示

プロジェクトとレポートを共有する

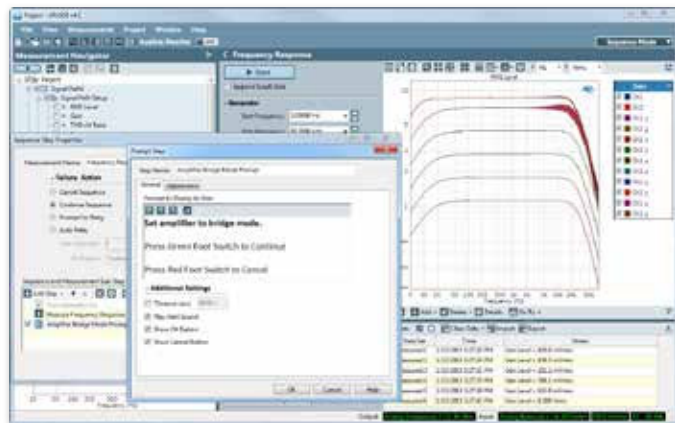
テストを実行するすべての設定はひとつのプロジェクトファイルに保存されます。そして、世界のどこにおいても研究開発と製造工程の現場でテストセットアップの複製を容易に共有することができます。プロジェクトファイルはすべての APx シリーズで互換性があり、プロジェクトファイルはそれ自身が自己完結しているため、機種依存やファイル間のリンク欠如によるテストが実行できなくなることを心配する必要はありません。プロジェクトファイル内に波形ファイルや波形イメージを埋め込むこともできます。

APx シリーズではカスタマー、製造委託先または管理者様への提出用途に自動で高品質なグラフィックレポートを生成できます。Pass/Fail リミットハイライトでき、PDF、HTML、エクセル、CSV、RTF または MATLAB ファイルとして出力するオプションを備えています。

コードフリーオートメーション & フルサポートAPI

APx500 メジャメントソフトウェアは、最も先進的なオーディオ測定を実現するインターフェースです。ユーザープロンプトを含む複雑なプロシージャ、リミット、外部アプリケーションの呼び出しは、GUI 上で直接作成することができます。開発の必要がないために時間外に容易くアップデートが行え、時間とコストを節約できます。

VB.NET、C#.NET、MATLAB および LabVIEW などの開発環境下において APx の API を使用してカスタムインターフェースを生成でき、アプリケーション間の自動化を実現します。プロジェクトファイルや自動化環境は世界のどこでも他の APx ユニットと共有することができます。



コードを一行も記述することなく、フットスイッチによる
インタラクションをテストシーケンスに追加することが
できます。

オーディオアナライザ APx シリーズは、研究開発から高速な製造工程テストまでのあらゆるニーズに合うようなモデルやオプションを用意しており、オーディオテストの最先端技術を誇っています。業界をリードするアナログ

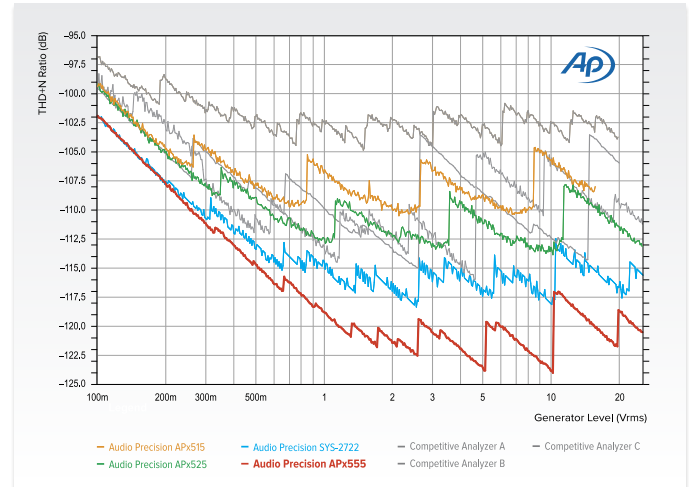
性能やマルチモードを備えた柔軟なソフトウェア、幅広いデジタル I/O とソフトウェアオプションによって、APx はオーディオプレジジョン社がリリースした測定器の中で最も強力でも最も汎用性の高いシリーズとなっています。

APx555

高性能モジュール式 2チャンネルオーディオアナライザ



オーディオメジャメント新基準：APx555 は、史上最も高性能で汎用性の高いオーディオアナライザです。可能な限り最も低い歪み特性と最も高い柔軟性を必要とするオーディオ技術者のために設計されています。



全高調波歪み+ノイズ (THD+N) 特性の比較

APx52x シリーズ

モジュール式 2チャンネル/4チャンネルオーディオアナライザ



APx52x は柔軟で性能を重視する 2 チャンネルまたは 4 チャンネルのアナライザです。高性能アナログオプションやすべての APx デジタルオプションをサポートしています。SWR-2755 スイッチャーと組み合わせることでチャンネル数を最大 192 入力および 192 出力まで拡張することが可能です。

APx58x シリーズ

モジュール式 8チャンネル/6チャンネルオーディオアナライザ



APx58x は 8 チャンネルのアナログ出力と、8 または 16 チャンネルのアナログ入力を備えており、マルチチャンネルデバイスの試験には理想的なアナライザです。すべての APx デジタルオプションをサポートしています。

APx515

2チャンネルオーディオアナライザ



APx515 は設置面積を小さく設計され、ハードウェア構成が変更できないタイプのアナライザです。高速製造工程テストや電気音響テストだけでなく、研究開発用途にも使用できるように設計されています。

2700 シリーズ

ハイパフォーマンス2chオーディオアナライザ



定番モデル：デュアルドメイン機能と組み合わせる事で極めて低い歪み、ノイズ特性が得られます。2700 シリーズはオーディオアナライザの定番モデルであり、高特性・信頼性、低歪みを必要とするエンジニアには最適です。

※ 独立型2chオーディオアナライザ：ATS-1は2016年4月をもって製造中止となりました。

概要	APx511	APx515	APx52x	APx58x	APx555
アナログ入力チャンネル数	1 オートレンジ	2	2 (APx525) 4 (APx526)	8 (APx582 / 585) 16 (APx586)	2
アナログ出力チャンネル数	2	2	2	2 (APx582) 8 (APx585 / 586)	2

アナログ解析仕様

帯域幅	>20 kHz	>90 kHz	>90 kHz	>90 kHz	>1 MHz - 2 チャンネル
最大定格入力電圧	48 Vpp	125 Vpk	230 Vpk	160 Vpk	230 Vpk

アナログジェネレータ仕様

正弦波周波数レンジ	100 Hz - 20 kHz	2 Hz - 80.1 kHz	0.1 Hz - 80.1 kHz	0.1 Hz - 80.1 kHz (APx582) 5.0 Hz - 80.1 kHz (APx585 / 586)	0.001 Hz - 80.1kHz, DAC 5 Hz - 204 kHz, アナログ
最大振幅 (バランス)	16.12 Vpp	16.00 Vrms	21.21 Vrms 26.66 Vrms (AG52搭載時)	21.21 Vrms (APx582) 14.40 Vrms (APx585 / 586)	26.66 Vrms

システム性能

残留 THD+N (20 kHz BW)	-80 dB + 1.4 μ V	-102 dB + 1.4 μ V	-105 dB + 1.3 μ V	-103 dB + 1.3 μ V	-117 dB + 1.0 μ V
残留入力雑音 (20 kHz BW)	1.4 μ V	1.4 μ V	1.3 μ V	1.3 μ V	1.0 μ V

アナログオプション

BW52 高帯域幅 (2 Ch - 1 MHz)	-	-	(Opt)	-	標準
AG52 矩形波, DIM	-	-	(Opt)	-	標準
トーンバースト	-	-	-	-	標準
IMD	-	(Opt)	標準	標準	標準

デジタルオプション

ASIO	-	(Opt)	標準	標準	標準
デジタル I/O (AES3 / SPDIF)	-	標準	標準	標準	標準
アドバンスド・デジタル I/O (ADIO)*	-	-	(Opt)	(Opt)	標準
HDMI	-	-	(Opt)	(Opt)	(Opt)
Bluetooth	-	-	(Opt)	(Opt)	(Opt)
PDM	-	-	(Opt)	(Opt)	(Opt)
デジタル・シリアル I/O	-	-	(Opt)	(Opt)	(Opt)
アドバンスド マスタークロック (AMC)*	-	-	(Opt)	(Opt)	標準

リファレンス/同期 (AMC モジュール)

AES11 DARS リファレンス入出力	-	-	(Opt)	(Opt)	標準
同期 入出力	-	-	(Opt)	(Opt)	標準
トリガー入出力	-	-	(Opt)	(Opt)	標準

* ADIOオプションはAMCモジュールを含んでいます。

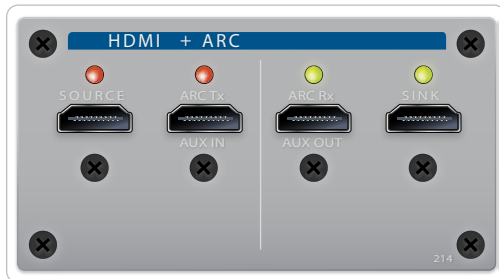
アドバンスド・デジタル I/O インターフェース



高性能AES/SPDIF/TOSLINK

APx ADIO モジュールは、より高度化している最新デバイスを AES / SPDIF / TOSLINK 接続で評価するために、先進的なインペアメントの生成ができます。ADIO オプション搭載時にはアドバンスドマスタークロック (AMC) モジュールも搭載され APx と外部機器を同期させる入出力のクロック信号を制御します。また、AMC の搭載によりジッターの生成・測定機能が ADIO、DSIO モジュールに付加されます。

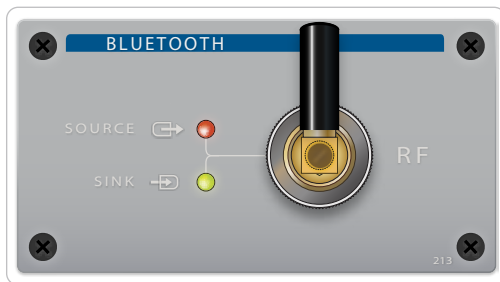
HDMI + ARC



HDMI+ ARCをシステムティックに評価

APx HDMI オプションは、サラウンド・サウンド・レシーバー、セットトップボックス、スマートフォン、タブレット、テレビ、DVD または Blu-ray Disc™ プレーヤー等の HDMI オーディオ品質やオーディオフォーマット互換性の評価を実現します。APx は予めコード化されたオーディオテストファイルからロスレスフォーマットおよび圧縮フォーマットを出力させることができ、ダウンサンプリング、ダウンミキシング又はトランスコーディングに関連したコンポーネントコンパチビリティや問題のトラブルシュートを容易にします。

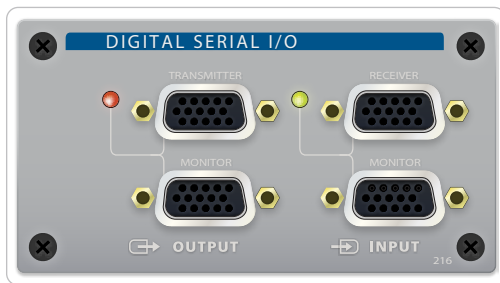
BLUETOOTH 無線通信



Bluetooth® 無線通信技術を総合的に評価

APx Bluetooth® モジュールは無線機、ソフトウェア・スタックを搭載しており、直接 Bluetooth® デバイスを測定することができます。Bluetooth® に関する制御はすべてアナライザ・ソフトウェアから行われます。プロファイルは A2DP、HFP、HSP および AVRCP、コーデックは、SBC、aptX、CVSD およびワイドバンドスピーチ (mSBC) がサポートされています。

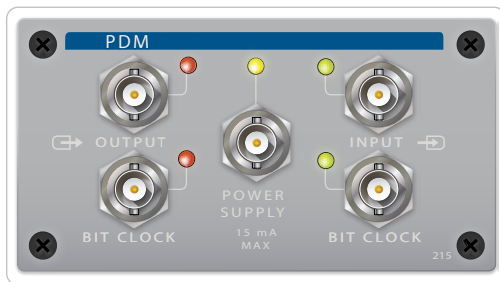
デジタル・シリアル インターフェース



マルチチャンネルチップレベルでの接続性を確保

研究開発における回路基板レベルでのデザイン評価にはデジタル・シリアル評価機能が不可欠です。デジタル・シリアル I/O (DSIO) オプションは、I2S、TDM や、右詰め、左詰め及び DSP を含むその他の一般的なシリアルインターフェース・フォーマットのようなチップレベルでのインターフェースとのダイレクトなマルチチャンネル接続性を提供します。

PDM インターフェース



スマートフォンやMEMSに対応する完成されたPDM解析

APx PDM オプションは、MEMS マイクロフォン等の PDM (パルス密度変調: Pulse Density Modulation) 出力やスマートフォン向けチップのデシメータ等の PDM 入力を備えているオーディオデバイスとの直接接続を実現します。APx では、通常のオーディオテストに加え、可変 DC 電圧、可変サンプルレート及び PSR (電源電圧変動除去) 測定も可能となり、デバイスの動作パラメータを完全にテスト可能です。

APxシリーズ オーディオアナライザの電気音響テスト ソフトウェアオプションは、設計・製造のシチュエーションで一貫して電気音響製品のテストにご利用いただけます。測定、結果表示、レポート、自動化をAPxシリーズであれば容易に共有することができます。これにより設計、製造の工程を、ロケーションを問わずにそれらを共有し、品質を確保することができます。

研究・開発用途に

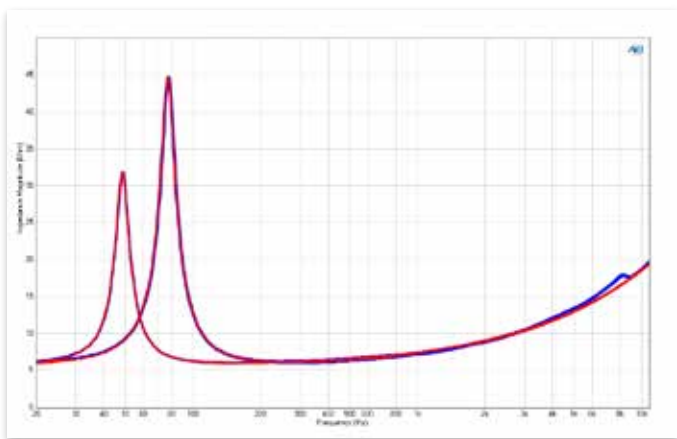
APx-SW-SPK-RD オプションは、電気音響オーディオ製品の開発ニーズに応じたテストの実施を実現します。ティール・スモールパラメータ、タイムゲート/半無響アコースティック応答、インピーダンス解析などの重要な測定だけでなくラウドスピーカの製造工程向けテストも含まれています。

製造工程用途に

APx-SW-SPK-PT オプションは、1秒間のスイープでラウドスピーカの主要なテスト項目を測定できるため電気音響製品の製造工程試験を高速化することができます。ビリツキ音 (Rub & Buzz) 検出、ティール・スモールパラメータやインピーダンス (振幅、位相) 等の結果を導き出します。エアリーク検出に役立つ変調雑音測定も可能です。

音響試験用アクセサリ

APx オーディオアナライザの測定機能を拡張するアクセサリやフィクスチャが準備されています。詳しくはお問い合わせください。



電気音響ソフトウェアオプションの研究/開発向けSPK-RDおよび製造工程向けSPK-PTの両方でインピーダンス振幅測定が可能です。

	SPK-RD	SPK-PT
インピーダンス/ティール・スモール	✓	✓
すべてのティール・スモールパラメータ	•	
インピーダンス/実数部	•	
インピーダンス/虚数部	•	
インピーダンス/振幅	•	
インピーダンス/位相	•	
ラウドスピーカ製造工程テスト	✓	✓
ティール・スモールパラメータ最適化	•	•
ビリツキ音 (Rub & Buzz) 検出	•	•
インピーダンス/振幅	•	•
インピーダンス/位相	•	•
周波数応答	•	•
相対レベル	•	•
位相	•	•
歪み成分/比率	•	•
歪み成分/レベル	•	•
アコースティック応答	✓	
ビリツキ音 (Rub & Buzz) 検出	•	
インパルス応答	•	
エネルギー時間曲線	•	
周波数応答	•	
相対レベル	•	
位相	•	
歪み成分/比率	•	
歪み成分/レベル	•	
変調雑音エアリーク検出	✓	✓

G.R.A.S. マイクロフォン & テスト フィクスチャ

タイプ1及びタイプ2測定用マイクロフォン、トルソーシミュレータ、イヤースミュレータ、マウスシミュレータ等

インピーダンス フィクスチャ IMP1

ラウドスピーカとマルチ構成で接続でき、0.1Ωと1.0Ωで検出抵抗値を切り替えられます。

APx PERCEPTUAL AUDIO TEST

携帯電話・ハンズフリーデバイスの音声品質評価

APx PESQ および POLQA オプションを利用することで携帯電話、VoIPネットワーク、ハンズフリーデバイス等の音声品質評価ができ、実際の人の耳による MOS (Mean Opinion Score) 値と相関の取れた MOS 値を得ることができます。

APX-SW-POLQA2

ワイドバンドスピーチ、音響インターフェースをサポートし、次世代の音声品質評価を実現します。

APX-SW-PESQ

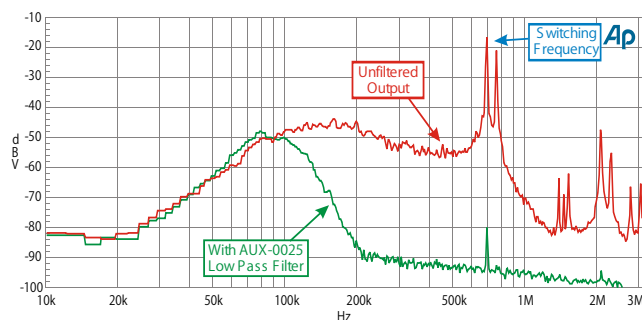
携帯電話やスマートフォンのような狭帯域デバイスの知覚オーディオ試験に対応します。

AUX-0025 AUX-0100

クラスDアンプ測定用フィルタ



クラス D アンプ測定用フィルタ AUX-0025 および AUX-0100 は、オーディオ測定帯域内に現れるスイッチングアンプのキャリアコンポーネントを最小化するために設計された低域通過フィルタです。

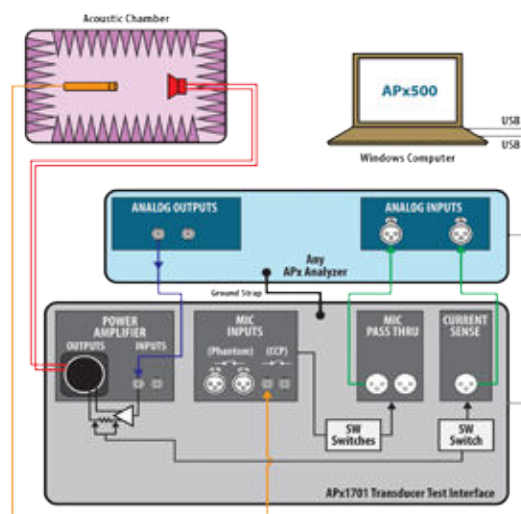


APx1701

音響測定用トランスデューサテストインターフェース



APx1701 トランスデューサテストインターフェースは、オーディオプレジジョン社 APx500 ソフトウェアから制御可能なテストアクセサリです。プリボラライズド測定用マイクロホンのシグナルコンディショニング用途の計測グレードアンプとプロ仕様マイクロホンのファントム電源が搭載されています。



Android Test App

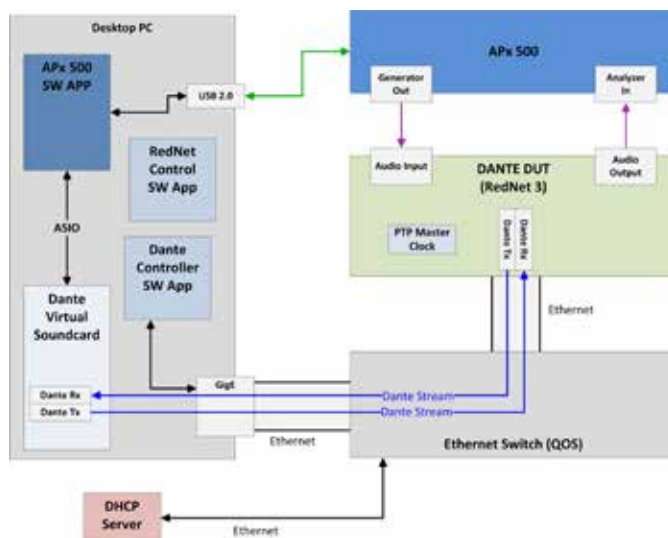
Androidスマートフォン測定用アプリケーション



スマートフォンやタブレットの測定は、通話用マイク・スピーカー、イヤホンジャック、Bluetooth™、など非常に多くの入出力があります。オーディオプレジジョンではオーディオ信号をスマートフォンだけで制御でき、また着信操作をせずに Bluetooth ハンズフリーの音声品質をテストすることができるアプリケーションをリリースしています。

DANTE™テストソリューション

DANTEデバイス用測定ソリューション



Dante 対応デバイスは Dante インターフェースだけでなく、アナログ、AES3 デジタル、SPDIF デジタル、もしくは (パワードラウドスピーカーの場合) アコースティックインターフェース等、いくつかのオーディオインターフェースを搭載しています。オーディオプレジジョンでは、APx シリーズオーディオアナライザを使用して Dante 製品のオーディオパフォーマンスを評価する手法を開発しました。

MEASUREMENT MICROPHONES

測定用マイクロフォン



¼ インチと ½ インチの高精度測定マイクロフォンと ¼ インチマイクロフォンアレイ
閉塞型イヤースミュレータをラインナップします。
全てプリポラライズド(自己分極型)で TEDS 対応, ICP®/CCP 電源駆動です。
APx515 や APx1701 などのオプションと組み合わせることで、アコースティック測定に
最高の信頼性を提供します。



Ap WORLDWIDE PARTNERS

USA	AUDIO PRECISION	www.ap.com/sales@ap.com
Canada	GERR AUDIO	www.gerr.com
China (North and West)	ELECTRONIC SCIENTIFIC ENGINEERING	www.esec.com.hk/info@ese.com.hk
China (South and East)	AP TECHNOLOGY, LTD.	www.AudioAPT.com
Czech Republic	TRI INSTRUMENTS	www.trinstruments.cz
Denmark, Norway, Sweden	NORTELCO	www.nortelcoelectronics.dk
Finland, Estonia, Lithuania	AUDIOBUILDERS	www.audiobuilders.fi
France	EQUIPEMENTS SCIENTIFIQUES	www.es-france.com
Germany, Austria, Switzerland	ADMES VERTRIEBS GMBH	www.admes.de
Hungary	FOLDER TRADE	www.foldertrade.hu
India	COMCON TECHNOLOGIES LTD.	www.comcon.co.in
Israel	DAN-EL TECHNOLOGIES, LTD.	www.danel.co.il
Italy	AUDIO LINK, SRL	www.audiolink.it
Japan	CORNES TECHNOLOGIES LTD.	www.cornestech.co.jp/ctl-ap@cornes.jp
Malaysia	TME SYSTEMS PTE. LTD.	www.tmesystems.com.sg
Mexico	GRUPO DIEZ TECNOLOGÍA	www.grupodiez.com.mx
Mexico	INCELERIS	www.inceleris.com
Netherlands, Belgium, Luxembourg	HEYNEN	www.heynen.com
Poland	MERSERWIS	www.merserwis.pl
Romania	ROMTEK ELECTRONICS SRL	www.romtek.ro
Russia	DATATEST, LTD.	www.audiop.ru
Singapore	TME SINGAPORE	www.tmesystems.net
South Korea	B&P INTERNATIONAL	www.bandp.co.kr
Spain	ALAVA INGENIEROS S.A.	www.alava-ing.es
Taiwan	AUDIO TECHNOLOGY, LTD.	www.audiotech.com.tw
Turkey	ATEKSIS	www.ateksis.com
Vietnam	SYSTEM INTERLACE	tuonglam@syscovn.com

© 2015 Audio Precision. All rights reserved. XV02271645



CORNES
Technologies

コーンズテクノロジー株式会社

電子機器営業部 〒105-0014 東京都港区芝3-5-1 TEL:03-5427-7564 FAX:03-5427-7572
大阪支店 〒550-0005 大阪府大阪市西区西本町1-13-40 TEL:06-6532-1012 FAX:06-6532-7749

URL: <http://www.cornestech.co.jp/ap> E-mail: ctl-ap@cornes.jp