

FLIR Lepton 2.x 3.x用 ブレイクアウトボード 仕様書

Kansai Denki

関西電機工業株式会社

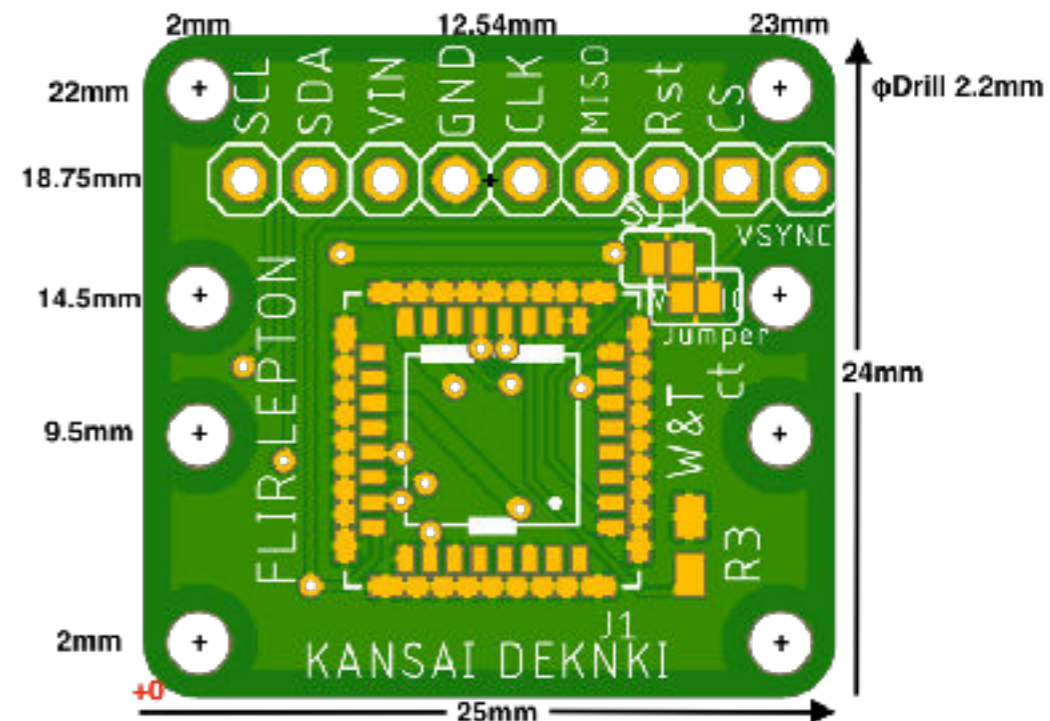
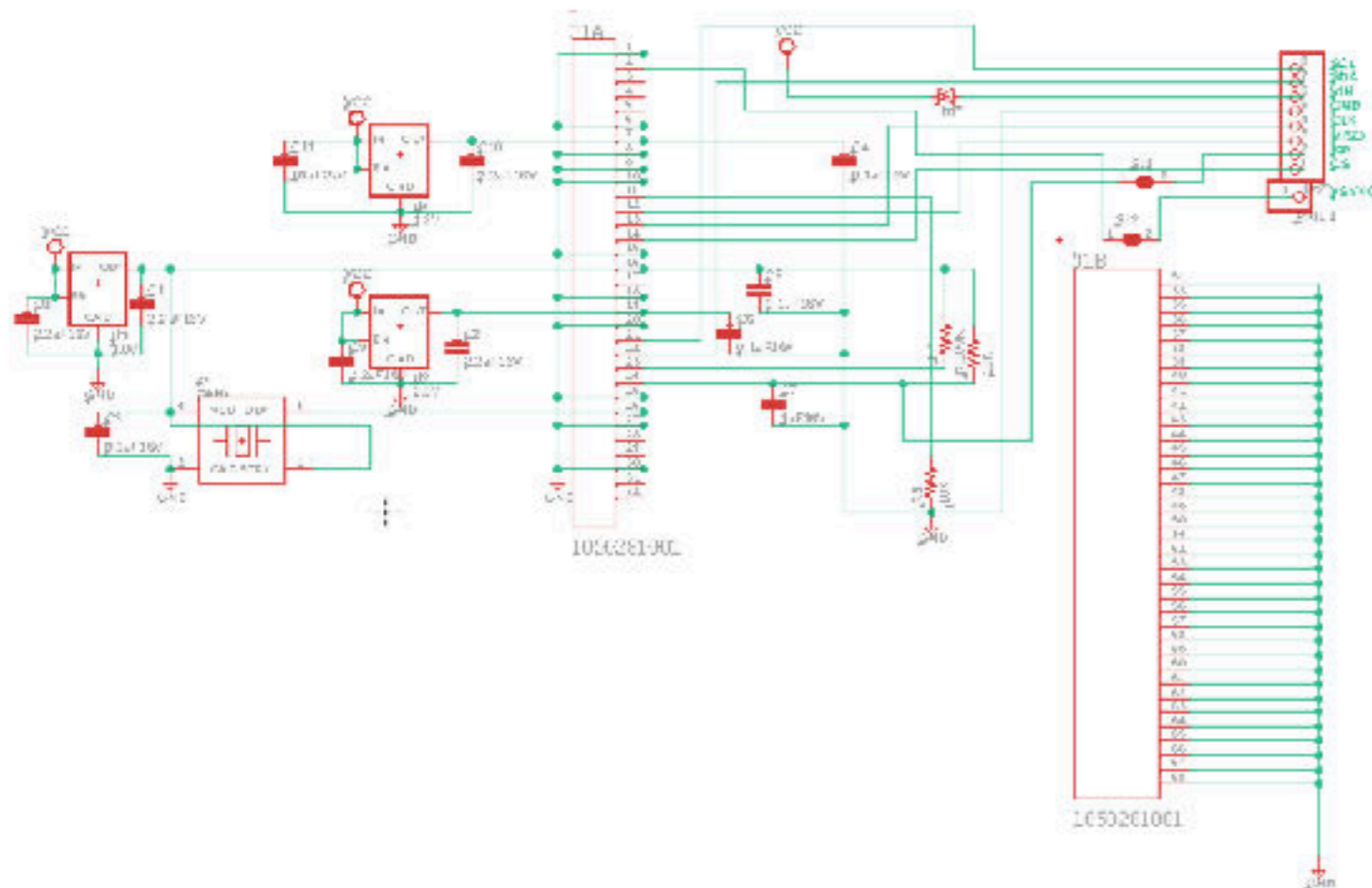
大阪府東大阪市新喜多1丁目6番30号 / 〒577-0052

TEL. 06-6788-0111 FAX. 06-6788-0147

<http://www.e-kansai.co.jp/>

特徴

従来のFLIRブレイクアウトボードのSPI通信用の接続ピンにVsyncピン（ビデオ同期用）とリセットピンを追加



Operating temperature 0°C to 55°C
 Input Voltage: 3.3 V to 5.5 V
 Space-Saving, (24 mm × 25 mm)
 Works with all FLIR Lepton Modules 2.x and 3.x
 Access to SPI and I2C camera module interfaces
 Provides 25-MHz reference clock
 Low Noise LDO for 1.2V, 2.8 V, 3.0V voltage
 32-pin Molex camera socket for Lepton Module
 VSync and Rst Pins

- Pin 1-1 - VSYNC: Video Sync (need to jumper solder to use)
- Pin 1 - CS: Video Over SPI Slave Chip Select (active LOW)
- Pin 2 - Rst: Reset (active LOW) (need to jumper solder to use)
- Pin 3 - MISO: Video Over SPI Slave Master In Slave Out
- Pin 4 - CLK: Video Over SPI Slave Clock
- Pin 5 - GND: Common Ground
- Pin 6 - VIN: 3.3-5.5 V Supply input
- Pin 7 - SDA: Camera Control Interface Data, I2C
- Pin 8 - SCL: Camera Control Interface Clock, I2C

Kansai Denki

関西電機工業株式会社

大阪府東大阪市新喜多1丁目6番30号 / 〒577-0052

TEL. 06-6788-0111 FAX. 06-6788-0147

<http://www.e-kansai.co.jp/>

関西電機工業株式会社

- ・ 関西電機工業株式会社は太陽光用キュービクル、機器のシステム設計製造会社。

これらの開発は2021年度よりAI・システム開発として商品化を目指しております。



<https://kansaidenki.biz/>
 関西電機工業 開発ページ



電気機器の検査やメンテナンスで非接触で負荷を確認する為に
 FLIR赤外線機器を使っています。

ワイヤレスで手軽にサーモグラフィー (FLIR LeptonとBOSON)
 を使う為ハードとソフトを自分たちで作っています。

一昨年からサーモ画像をAIを使って画像認識を機能を追加しました。

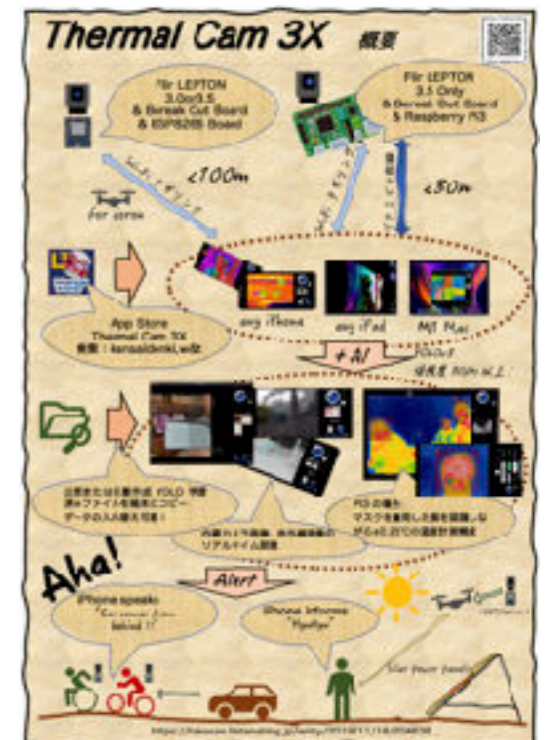
その作品で2020年大阪商工会議所の

AIビジネス創出アイデアコンテストで会長賞を受賞しました。



スイッチサイエンス
 でもサーマル基板販売中

iPhone & iPadProの画面に
 LeptonやBOSONのデータ
 を可視化する無料アプリを公開中
 画像認識機能付き



米国FLIR本社のLepton開発者ページに
 作品が掲載されています。

<https://lepton.flir.com/community-showcase-items/thermal-stereo-cam/>



関西電機工業株式会社

大阪府東大阪市新喜多1丁目6番30号 / 〒577-0052

TEL. 06-6788-0111 FAX. 06-6788-0147

<http://www.e-kansai.co.jp/>