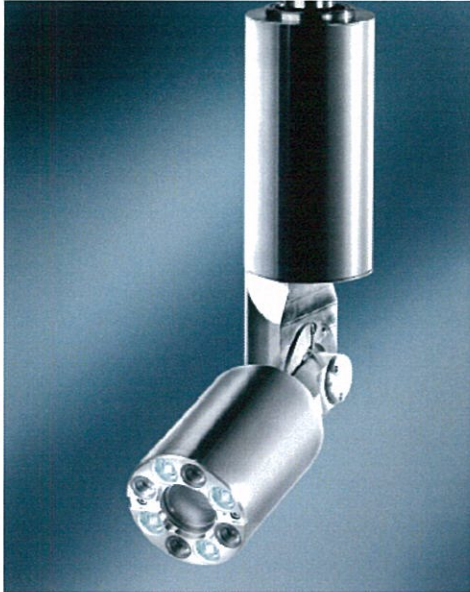




**MIRION**  
TECHNOLOGIES



英国 Mirion Technologies(IST)社製

## IST-REES MINI PTZ Mk2

### MINI PTZ Mk2 高輝度照明付高解像度カラーCCD 検査カメラシステム

MINI PTZ Mk3 は優れた気密性を持つ、水中対応型、高性能、パン/チルト/ズーム機能を備えた、検査用 CCD カメラシステムです。

コンパクトなカメラハウジングはケーブル又はポールを短動作で展開し二重安全装置のスリップクラッチがそれをサポートする設計になっています。

高輝度白色 LED は大半の検査用途に十分な照度を提供します。制御系では多くの付加機能をサポートし、パン・チルト角度情報、温度管理が含まれます。カメラを放射線環境下で使用される場合にはオプションの放射線量計があります。

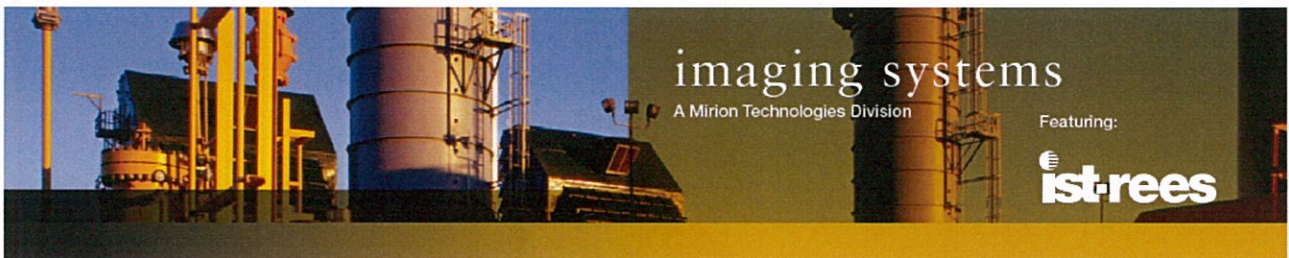
カメラ制御器はラックマウント型又はポータブルケースがあり操作者への配慮がなされています。

\*\*\*\*\*

Westinghouse 社電気技師のコメントとして、本カメラがコンパクト、軽量であることから廃炉の格納容器内検査に採用、また高画像品質、高い検査精度を得られることから北米とヨーロッパにおける検査への導入も計画されています。

### 【 特 長 】

- \* 高輝度白色 LED (スポットとワイドビーム)
- \* パンは連続、チルトは $\pm 120^\circ$  スピード可変可能
- \* 外径約 65mm のコンパクトハウジング
- \* 高性能の CCD モジュールと光学 10:1 と 4:1 のデジタル可変ズームスピードによる視野性能
- \* スリップクラッチ機構にて接触時の安全性を確保
- \* プリセットにてパン・チルト角度情報と最終停止位置の調整が可能
- \* 温度センサーにて警報及び温度管理が可能
- \* オプションで線量計を取付け可能
- \* 気中、水中のシールドハウジング
- \* オプション外部照明取付け可能(水中使用のみ)
- \* ラックマウント型制御器は S-ビデオ出力付
- \* 標準制御器はラックマウント型。オプションにて液晶モニター付可搬型制御器選択可能



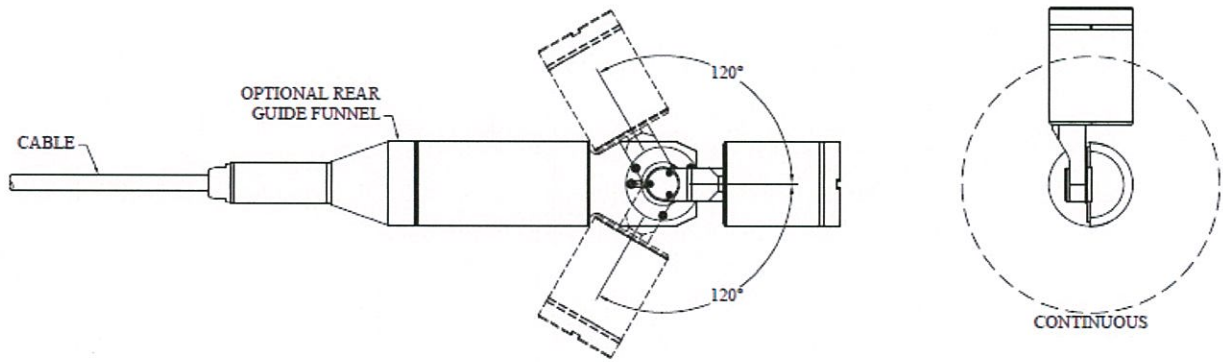
【仕様・性能：カメラ】	
イメージセンサー	1/4 インチ EX-View HAD CCD
使用温度	0° ~ 50°C
解像度	NTSC: 470 本
レンズ ズーム比	10:1 光学 f=4.2mm-42mm(TELE) 4:1 デジタル
フォーカス	マニュアル又は自動
視野角(水平)	46° (ワイド) - 5° (テレ)
最小被写体距離 (気中)	10mm (広角) 1000mm (狭角)
最小被写体距離 (水中)	13mm (広角) 1330mm (狭角)
アイリスコントロール	マニュアル又は自動
最大口径	F1.8 @ f=4.2mm f/2.9 @f=42mm
感 度	1.5 lux (f/1.8, 1/60s NTSC) 0.1 lux (f1.8, 1/4s NTSC)
自動ゲインコントロール	-3dB ~ 28dB
電子シャッター	自動 1/1-1/10,000 秒
ヘッド寸法	径 63.5 × 長 345(mm) ※外部照明灯付 径 130 × 長 345(mm)
材 質	ステンレス鋼ハウジング
ヘッド質量	2.4kg
水 深	60m
総吸収線量	100Gy【 <sup>60</sup> Co】(H <sub>2</sub> O)
線量率	100Gy/時
パン動作	連続
チルト	±120°
パンスピード	可変(30° /秒以下)
チルトスピード	可変(15° /秒以下)

【仕様・性能：照明灯】	
LED x 4 (スポット)	ビーム角 12° 1m にて 550lux
LED x 4 (広角)	ビーム角 30° 1m にて 200lux
外部照明の場合	水中 50W ランプ外部照明等の場合は別途照明電源が必要です

【特長：カメラ制御】	
基本機能	パン(ジョイスティック)
	チルト(ジョイスティック)
	ズーム(ジョイスティック回転)
	アイリス
	フォーカス
	照明
液晶表示、付加機能 操作	パン/チルト増加位置フィード バック
	事前セット セット/再セット (16点:パン/チルト/ズーム/ フォーカス)
	終点セット/解除
	セット パン/チルトスピード ズームに比例
	パン 通常/逆(反転動作)
	現在温度/最大温度
	解除 過温度警告
	温度管理/温度警告選択
	表示温度単位セット ° F / ° C
	線量表示 1.5 x 10 <sup>4</sup> Rad (オプション)
	フレーム固定
	文字 on/off (20 字以内)
	時/日付 on/off
	カメラ状態 on/off
	セット 時間/日付
	ビデオ出力
構 成	文字プログラムは PC キーボ ード(USB 又は PS2)前面パネ ルへ接続 インフィールドソフトの更新へ は RS-232C ポート
外部制御	遠隔キーボード用コネクタ* *19' ラックのみ 外部照明用照明電源コネクタ* 拡張用イーサーネット



パン・チルト回転範囲、後部カバーオプション



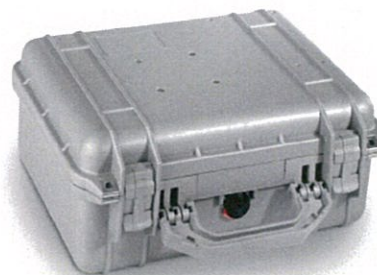
【仕様：カメラ制御器（19 インチラックマウント型）】

動作温度	0°C-40°C
保存温度	-20°C-60°C
湿度	95% 結露無きこと
電力	90-264VAC, 47-64HZ, 45VA(最大)
寸法	483mm(幅), 88mm(高), 353mm(奥)
重量	5Kg
部品番号	C913MCA03A



【仕様：カメラ制御器（ポータブル型）】

動作温度	0°C-40°C
保存温度	-20°C-60°C
湿度	95% 結露無きこと
電力	90-264VAC, 47-64HZ, 45VA(最大)
寸法	406mm(幅), 330mm(高), 443mm(奥)
重量	8.5Kg
部品番号	C913MCC03A





**MIRION**  
TECHNOLOGIES

**CORNES**  
Technologies

**コーンズテクノロジー株式会社**

理化学機器事業部

東京 : 〒105-0014 東京都港区芝 3-5-1 コーンズハウス TEL 03-5427-7568 FAX 03-5427-7571  
大阪 : 〒550-0005 大阪市西区西本町 1-13-40 コーンズハウス TEL 06-6532-1017 FAX 06-6532-1059