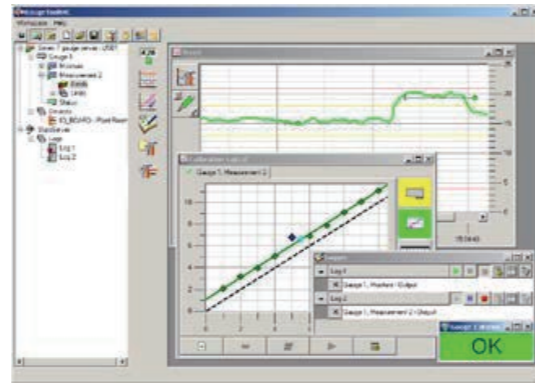


GaugeToolsXL™ ソフトウェア

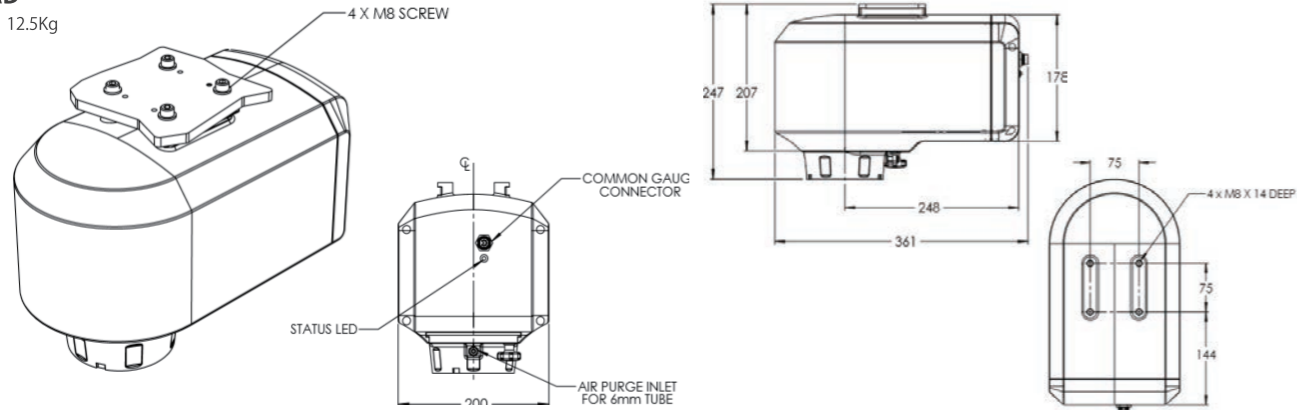
GaugeToolsXL™ は Windows 上で動作し、Series 9 で測定したデータプロファイルを表示・記録可能です。データ解析により最新の検量線を作成できます。



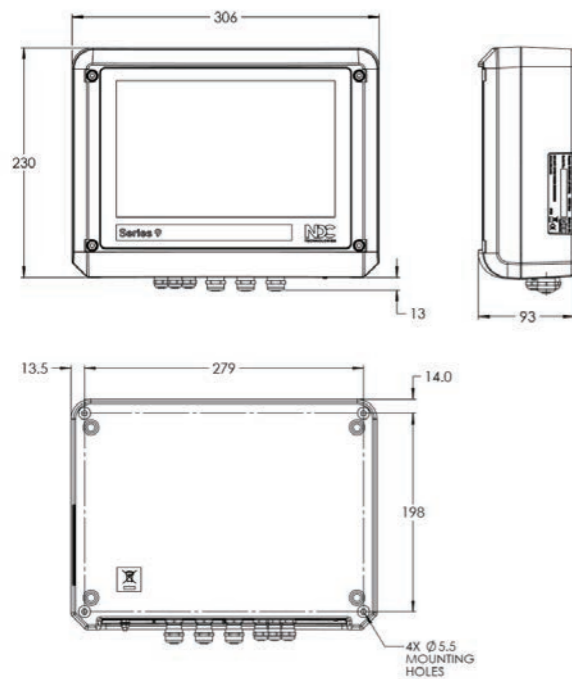
プロセッサー	2GHz 以上
メモリー	512MB
OS	Windows10/7/Vista/XP/2000

寸法

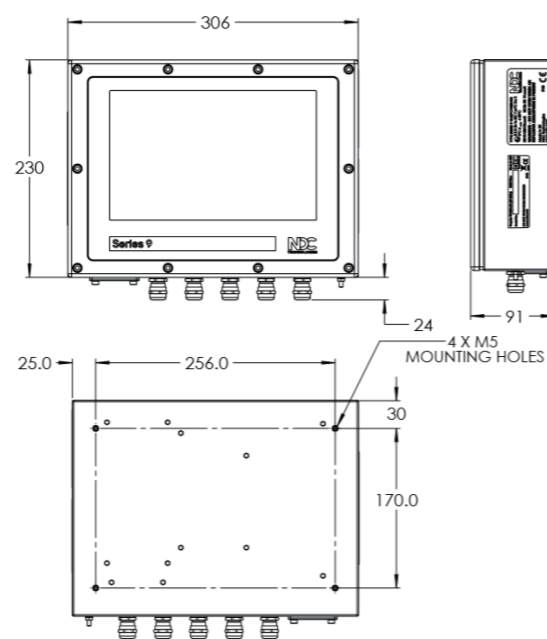
HEAD
重量 12.5Kg



GCI



PH



コーンズテクノロジー株式会社

産業機材営業本部 検査機器チーム

東京 〒105-0014 東京都港区芝 3-5-1 コーンズハウス
TEL 03-5427-7560 FAX 03-5427-7571
大阪 〒550-0005 大阪市西区西本町 1-13-40 アイテム西本町第2ビル
TEL 06-6532-1017 FAX 06-6532-7749

<https://www.cornestech.co.jp/imc/>

E-mail: cim@cornes.jp



※ 製品の仕様(ソフトウェアを含む)は、予告なく変更する場合があります。



2020.12.1000



オンライン近赤外線水分・膜厚測定器

Series 9

水分・膜厚同時測定



塗布量・膜厚計

非接触・非破壊

高精度・高速測定

マルチランゲージ対応

コーンズテクノロジー株式会社

Series 9

近赤外線吸収の原理を利用した塗工量・厚み計です。Wet 測定では水性・溶剤の両方に対応し、DRY 測定では樹脂の厚みを測定しながら同時に基材の水分測定も可能です。長期安定稼働に対応できるように特別に設計されており、製品の品質と生産効率向上に貢献する最適化ソリューションです。特別なオペレータースキルも必要なく、シンプルな操作で比類のない測定性能を実現します。

特徴



管理の自動化

リアルタイム、非接触オンライン測定を用いた自動プロセス管理は、一貫して最適な製品品質を達成



測定ソリューション

ムダの削減、歩留まり向上、生産性向上、品質強化



周囲環境の影響

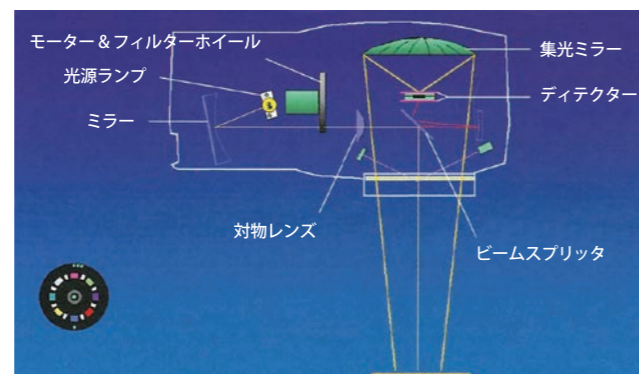
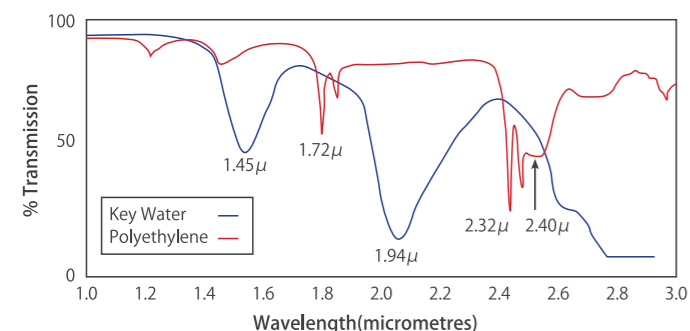
温度変化及び湿度変化、外乱光の影響を受けにくい構造で、様々な製品形態に対応する特別設計



高い測定性能

高性能ダブルディテクター方式との併用により、高精度・長期安定性を実現

近赤外線吸収の原理を利用



Series 9 センサーヘッド

高研磨キャストステンレス 316L
IP67
サファイアレンズ
エアパーージによるレンズ汚れを防ぐ



ゲージコントローラーインターフェイス(GCI)

GCIは、1つのゲージに24V DC電源を供給マルチゲージセットアップ(最大16ゲージ)、校正調整、製品管理、高精細、多言語、カラータッチスクリーン



パワーハブ(PH)

1つのゲージに24V DC電源を供給3つのEthernetポートを介して複数のSeries 9ゲージおよびデバイスに接続可能に



仕様

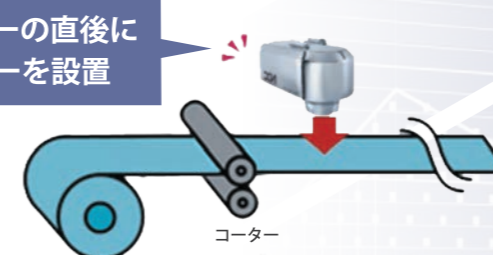
測定方式	反射型(後方散乱型)
使用波長	最大10波長,VFS技術(ビジュアル・フル・スペクトル)
測定範囲	水分量0-90%、塗工量0-1000gsm(0.1)
測定面積及び測定距離	Φ60mm250±100mm レンズ先端よりΦ25mm200±50mm Φ10mm140±20mm
レスポンス時間	0.1、0.2、0.5、1.0、2、5、10、20、30、60秒(切替式)
電圧	85Vac-264Vacユニバーサル入力
使用温度	0-50℃(50℃以上は要クーリングオプション)
エアパーージウインドウ	20L/分0.2MPa
消耗品	ハロゲンランプ、モーター(5年保証)
最長ケーブル長さ	70m(センサーヘッド~GCI間LANケーブル直接接続にて)
消費電力	ゲージ1セット100w ゲージ単体30w

接続例

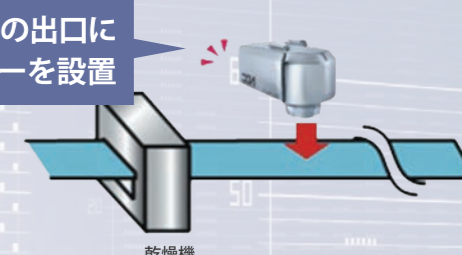


測定例

コーターの直後にセンサーを設置



乾燥機の出口にセンサーを設置



WET 測定を行う場合

コーター直後にセンサーを設置して乾燥前に膜厚を測定することで、スタートアップタイムの短縮・廃材の減少、作業効率の向上、塗料の過剰使用を防ぐというメリットがあります。

DRY 測定を行う場合

乾燥工程後に実際の膜厚を測定することで、溶剤・溶媒の固形分比率の影響を受けない測定値を得ることが出来、スキャンニング装置と共に使用する事により高レベルの品質管理記録を得る事が出来ます。

スキャンニング測定

センサーを幅方向にスキャンニングするトラバースフレームに設置して幅方向プロファイルを表示するシステムです。1スキャン毎の結果をロット毎に記録する事も可能でエンドユーザー様からの問い合わせ時対応など品質管理強化に有効です。

