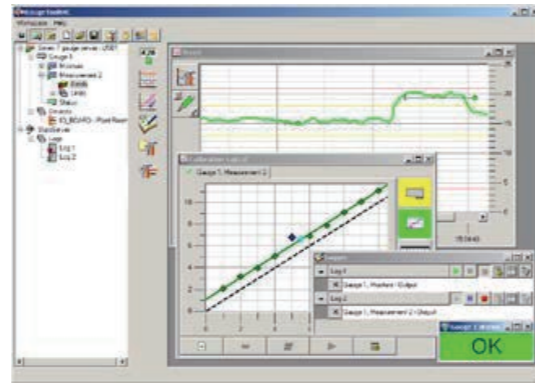


GaugeToolsXL™ ソフトウェア

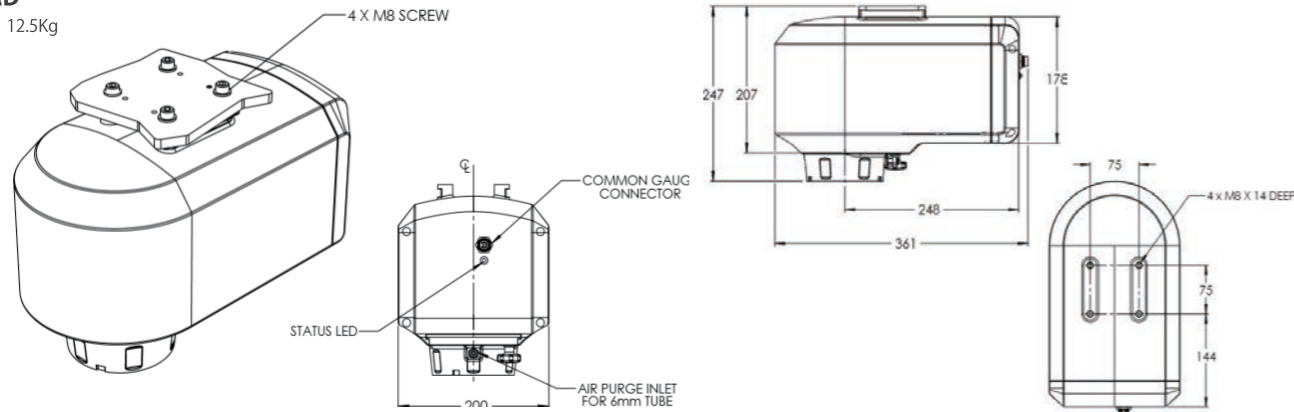
GaugeToolsXL™ は Windows 上で動作し、Series 9 で測定したデータプロファイルを表示・記録可能です。データ解析により最新の検量線を作成できます。



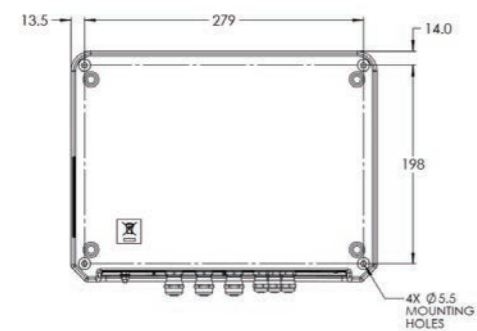
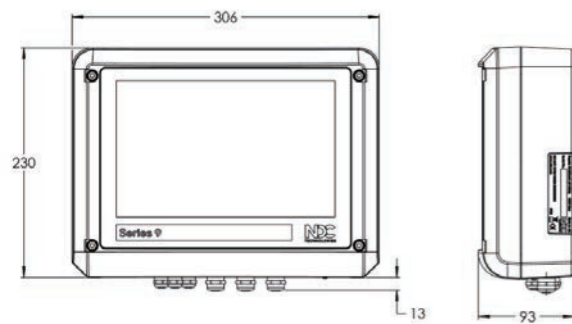
プロセッサ	2GHz 以上
メモリー	512MB
OS	Windows10/7/Vista/XP/2000

寸法

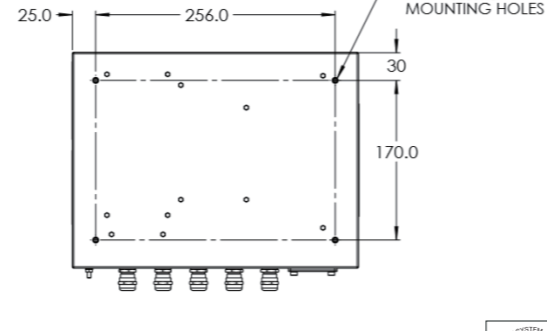
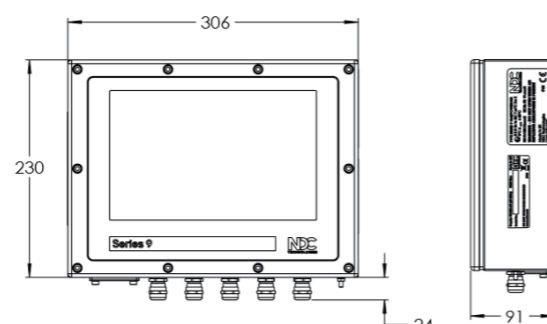
HEAD
重量 12.5Kg



GCI



PH



コーンズテクノロジー株式会社

産業機材営業本部 検査機器チーム

東京 〒105-0014 東京都港区芝 3-5-1 コーンズハウス
TEL 03-5427-7560 FAX 03-5427-7571
大阪 〒550-0005 大阪市西区西本町 1-13-40 アイテム西本町第2ビル
TEL 06-6532-1017 FAX 06-6532-7749

<https://www.cornestech.co.jp/imc/>

E-mail: cim@cornes.jp



※ 製品の仕様(ソフトウェアを含む)は、予告なく変更する場合があります。



2020.12.1000



オンライン近赤外線多成分計 Series 9

水分・油分 / 脂肪分・タンパク質測定



非接触・非破壊

高精度・高速測定

簡易操作

マルチランゲージ対応

コーンズテクノロジー株式会社

Series 9

近赤外の吸収の原理を利用し、水分、油分 / 脂肪分、タンパク質、その他の主要成分を同時測定する多成分計です。
 長期安定稼働に対応できる様に特別に設計されており、製品の品質と生産効率向上に貢献する最適化ソリューションです。
 特別なオペレータースキルも必要なく、シンプルな操作で比類のない測定性能を実現します。

特徴

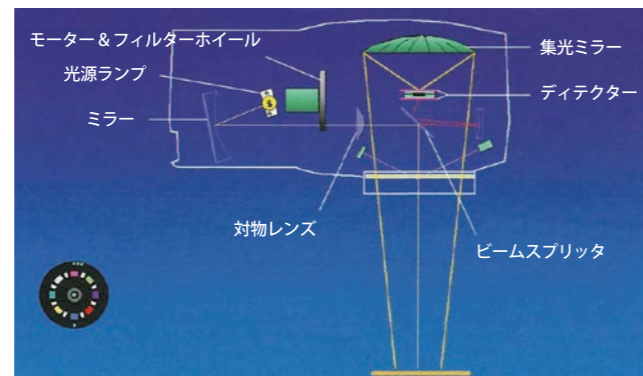
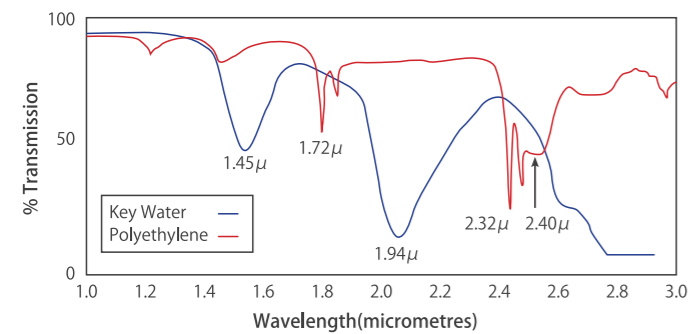
管理の自動化
 リアルタイム、非接触オンライン測定を用いた自動プロセス管理は、一貫して最適な製品品質を達成

周囲環境の影響
 温度変化及び湿度変化、外乱光の影響を受けにくい構造で、様々な製品形態に対応する特別設計

測定ソリューション
 ムダの削減、歩留まり向上、生産性向上、品質強化

高い測定性能
 高性能ダブルディテクター方式との併用により、高精度・長期安定性を実現

近赤外線吸収の原理を利用



Series 9 センサーヘッド

高研磨キャストステンレス 316L
 IP67
 サファイアレンズ
 エアパーズによるレンズ汚れを防ぐ



ゲージコントローラーインターフェイス(GCI)

GCIは、1つのゲージに24V DC電源を供給マルチゲージセットアップ(最大16ゲージ)、校正調整、製品管理、高精細、多言語、カラータッチスクリーン



パワーハブ(PH)

1つのゲージに24V DC電源を供給3つのEthernetポートを介して複数のSeries 9ゲージおよびデバイスに接続可能に



仕様

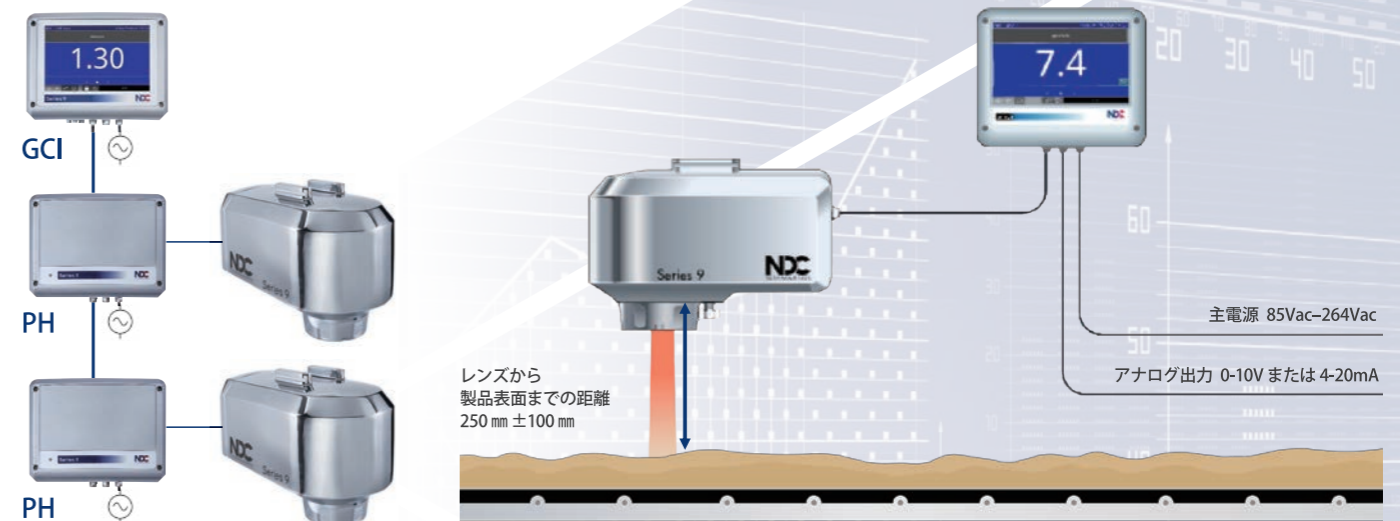
測定方式	反射型(後方散乱型)
使用波長	最大16波長
測定範囲	水分0-90% 脂肪0-70% タンパク質0-70% (被測定物により異なります)
代表精度	水分0.1% 脂肪0.2% タンパク質0.3% (被測定物により異なります)
測定面積及び測定距離	レンズ先端より Φ60mm 250±100mm
レスポンス時間	0.1、0.2、0.5、1.0、2、5、10、20、30、60秒(切替式)
電圧	85Vac-264Vacユニバーサル入力
使用温度	0-50℃ (50℃以上は要クーリングオプション)
エアパーズウィンドウ	20L/分 0.2MPa
消耗品	ハロゲンランプ、モーター (5年保証)
最長ケーブル長さ	70m(センサーヘッド~GCI間LANケーブルダイレクト接続にて)
消費電力	ゲージ1セット100w ゲージ単体30w

主な被測定物

食品	スナック、粉乳、コーヒー、ココア、チョコレート、ビスケット、小麦粉、砂糖、ナッツ、麺類、パン粉、チーズ
アニマルフード	ペットフード、ビートパルプ、フィッシュミール、飼料
木材	木材チップ、パルプ、ベニア板、パーティクルボード
建設資材	砂、セメント、粘土、セラミックパウダー
鉱石	銅、ニッケル、コークス、石炭
ファイバー	コットン、レイヨン、アセテート、タイヤコード

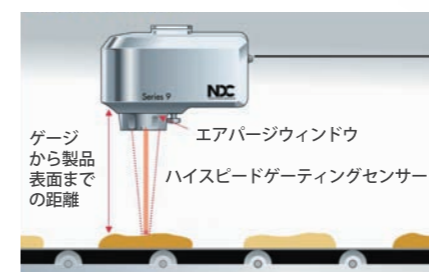


接続例



測定例

高さ検知



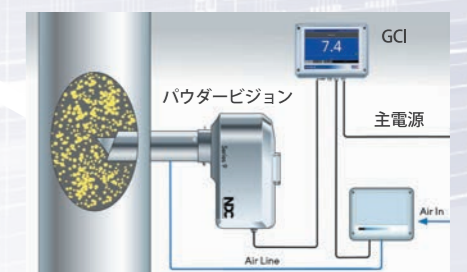
製品を検出し、コンベアの読み込みを回避

窓越し測定



密閉された粉体の水分を窓越しで測定

パウダービジョン



ダクト内の粉体の水分測定